

## Sade Şerbetlikler Soğuk İçecek Dispenserleri 3x18 Lt, kilitli kapaklı ve karıştırıcılı model

SIRA # \_\_\_\_\_

MODEL # \_\_\_\_\_

ADI # \_\_\_\_\_

SIS # \_\_\_\_\_

AIA # \_\_\_\_\_



CCCRL3 (ECS3L22)

Soğuk İçecek Dispenseri,  
karıştırıcılı ve kilitli kapaklı  
3x18 litrelik hazneli, R290

### Ana Özellikler

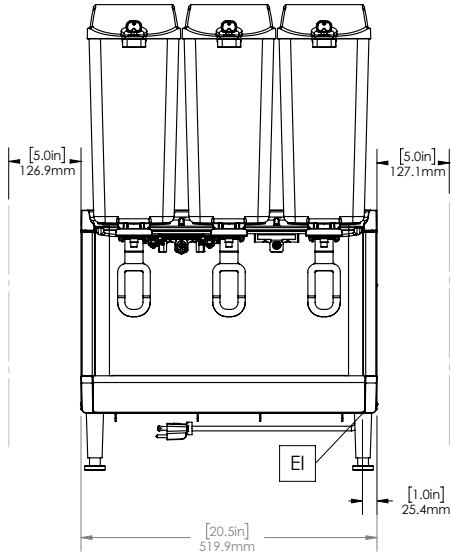
- Minimum köpürme sistemine sahip taze meyve suları, kahveler veya çaylar için karıştırma işlevi.
- Daha hızlı ve daha kolay montaj ve demontaj için kolay çıkarılabilen hazne tahliye sistemi.
- Kullanıcı dostu tasarım, makinenin ürünü son damlasına kadar dağıtmasını sağlar.
- 23 cm fincan açıklığına sahip 18 L'lik kolay temizlenebilir haznelerde dağıtılan 3 aroma.

### Konstruksiyon

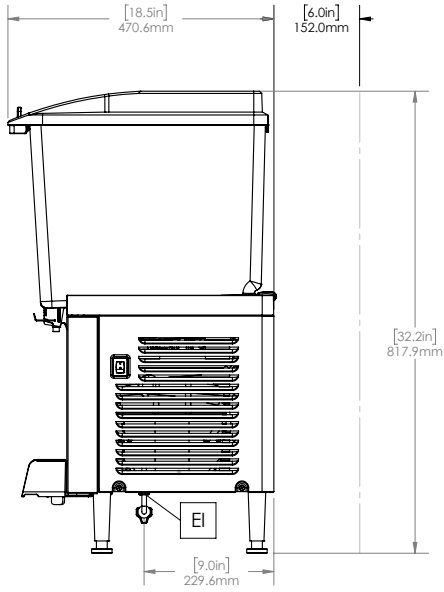
- Paslanmaz çelik tabanlı ve şeffaf plastik hazneli ön karışım dispenseri.
- Temizliği kolaylaştırmak ve bakımı azaltmak için daha az çıkarılabilir parçalar.
- 1,7 - 5 ° C sıcaklık aralığı
- 52 cm genişliğindeki kompakt boyut, değerli tezgah alanından tasarruf sağlar.
- Alttan hava girişleri ve arkadan egzoz.
- Kurcalamaya karşı ekstra güvenlik için kilitli kapak.
- Soğutucu gaz tipi: R290.

Onay: \_\_\_\_\_

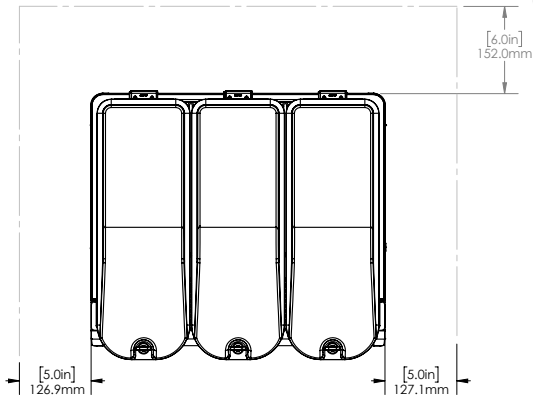
Ön



Yan



Üst

**Elektrik:**

Voltaj:

CCCRL3 (ECS3L22)

220-240 V/1N ph/50/60 Hz

Elektrik gücü max:

0.6 kW

**Temel bilgiler:**

Dış boyutlar, Genişlik: 518 mm

Dış boyutlar, Derinlik: 451 mm

Dış boyutlar, Yükseklik: 818 mm

Net ağırlık: 33 kg

Ambalajlı ağırlık: 35 kg

Ambalaj yüksekliği: 640 mm

Ambalaj genişliği: 490 mm

Ambalaj derinliği: 630 mm

**[NOT TRANSLATED]**

Soğutucu gaz tipi:

R290